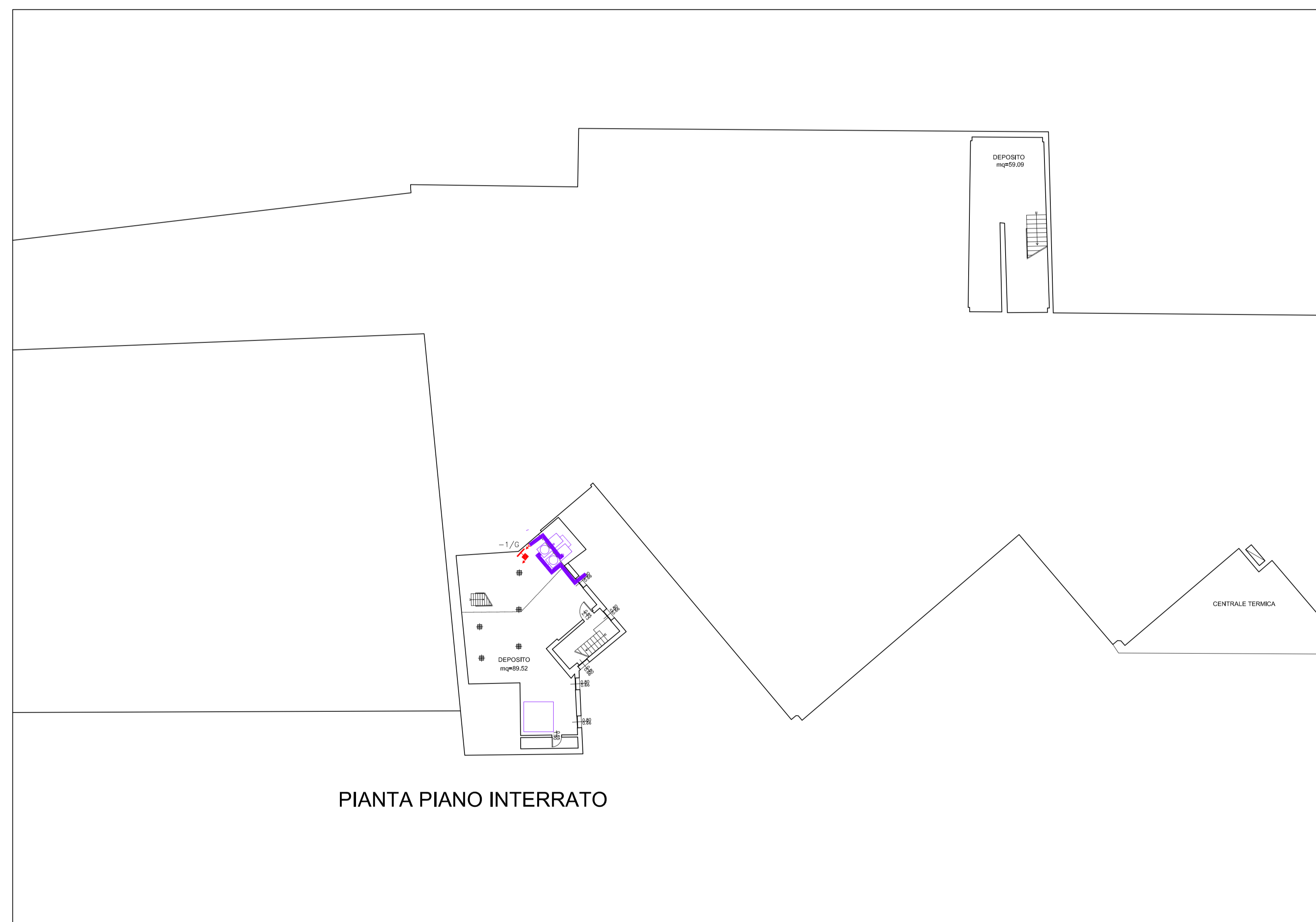
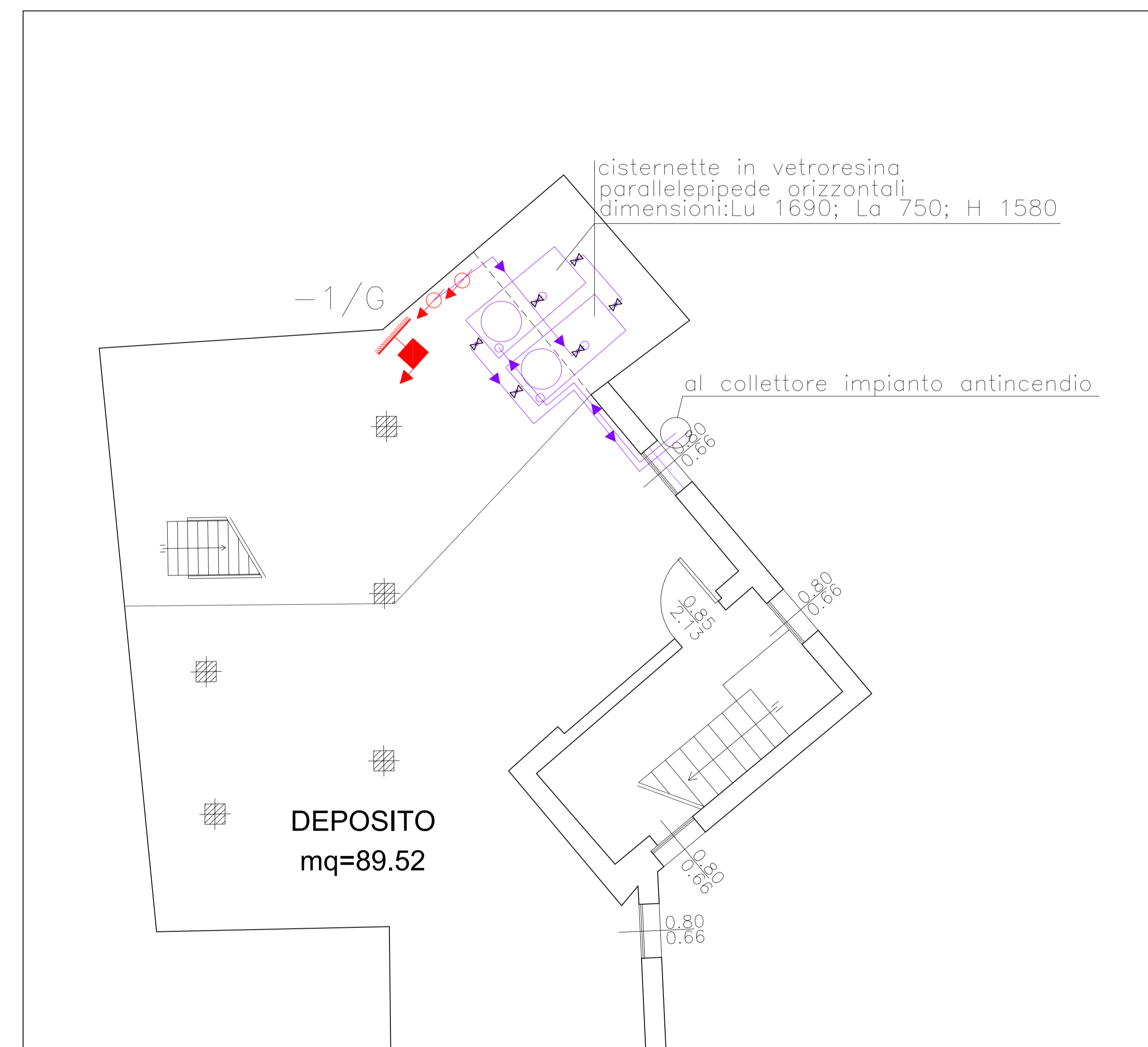


PIANTA PIANO TERRA

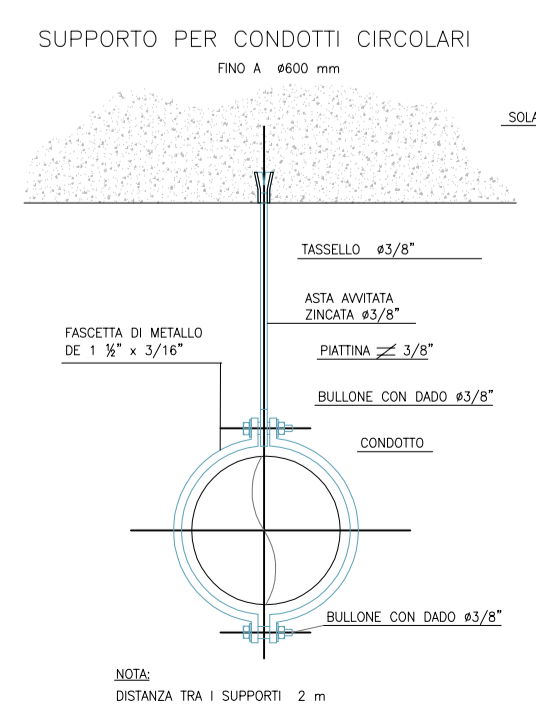
LEGENDA SIMBOLI	
SIMBOLO	DESCRIZIONE
	IDRANTE SOPRASUOLO
	POSIZIONE NASPO MODIFICATO
	POSIZIONE NASPO NON MODIFICATO
	NASPO AGGIUNTIVO
	ATTACCO AUTOPOMPA UNI 70 ESISTENTE
	NUOVO TUBO PE 100 PN 12,5 INTERRATO
	TUBO PE 100 PN 12,5 INTERRATO ESISTENTE
	NUOVO TUBO IN ACCIAIO 2N UNI 1255
	TUBO IN ACCIAIO 2N UNI 1255 ESISTENTE
	VALVOLA A SARACINESCA CONFORME ALLA UNI 11443
	VALVOLA DI RITEGNO PER RETE IDRICA ANTINCENDIO
	CONTATORE ANTINCENDIO
	COLONNA MONTANTE A SALIRE
	COLONNA MONTANTE A SCENDERE



PIANTA PIANO INTERRATO



LOCALE RISERVA IDRICA PIANO INTERRATO SCALA 1:50



Dimensione minima dei sostegni

DN	Minima sezione netta dei sostegni (mm)	Spessore minimo <sup>1)</sup> dei sostegni (mm)	Dimensioni base filettate dei sostegni (mm)
Fino a 50	15	2,5	M 8
Tra DN 50 e DN 100	25	2,5	M 10
Tra DN 100 e DN 150	35	2,5	M 12
Tra DN 150 e DN 200	65	2,5	M 16
Tra DN 200 e DN 250	75	2,5	M 20

1) Per sostegni a collare: 1,5 mm.

**Provincia di Ravenna** Settore Lavori Pubblici  
U.O. Sicurezza, Patrimonio ed Edilizia Scolastica

**ISTITUTO TECNICO INDUSTRIALE E PROFESSIONALE "L. BUCCI"**  
SEDE DI VIA NUOVA n° 45 - FAENZA

**LAVORI DI RIQUALIFICAZIONE EDILIZIA, IMPIANTISTICA ED ADEGUAMENTO NORMATIVO**

**PROGETTO DEFINITIVO - ESECUTIVO**

Presidente: Sig. Michele di Pascale	Consigliere con delega all'Edilizia Scolastica: Sig.ra Maria Luisa Martini
Direttore responsabile del Settore: Ing. Paolo Nobili	Responsabile dell'U.O.: Arch. Giovanni Garzanti

RESPONSABILE UNICO DEL PROCEDIMENTO: Arch. Giovanna Garzanti Documento firmato digitalmente

PROGETTISTA COORDINATORE: Ing. Marco Cori Firmato

COORDINATORE SICUREZZA PROGETTAZ.: Geom. Paolo Casado Firmato

COLLABORATORI ALLA PROGETTAZIONE: Ing. Tiziana Napoli, Ing. I. Bollettino Annalisa, P. Andrea Bezzi, Arch. Giovanni Pizzi Firmato

PROGETTISTA OPERE ARCHITETTONICHE: Geom. Paolo Casado, Ing. Marco Cori Firmato

PROGETTISTA OPERE IMP. ELETTRICHE: Ing. Patrizio Baruffi

PROGETTISTA IMPIANTO IDRICO-ANTINC.: Studio Emerg - Ing. Davide Giovannini, Ing. Fabio Mondini Documento firmato digitalmente

ELABORAZIONE GRAFICA: Geom. Franco Tocco, Geom. Sara Vergallo

RILEVI: Ing. Bollettino Annalisa, Geom. Franco Tocco, Geom. Sara Vergallo

0	EMMISSIONE	F.T. S.V.	G.G.	G.G.	12/01/2018
Rev.	Descrizione	Redatto	Controllo	Approvato	Data

TITOLO ELABORATO: **ADEGUAMENTO ALLE NORME DI PREVENZIONE RETE IDRICA ANTINCENDIO PIANTE PIANO INTERRATO, PIANTE PIANO TERRA**

Disegnato da:	Revisione:	Data:	Scala:	Foglio:	Nome file:
PI/01	0	12/01/2018	1:200		piano I-0.dwg